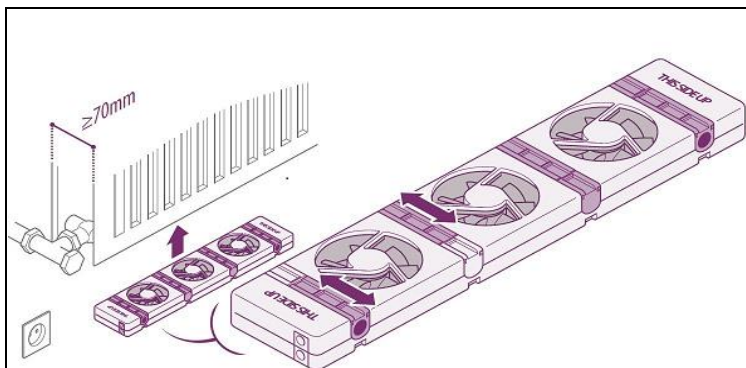


## Installeren Radiatorventilator Speedcomfort

Dankzij een handig bevestigingssysteem met magneetschuifjes zijn deze slimme radiatorventilatoren eenvoudig te plaatsen in de meeste radiatoren en convectoren. Zorg wel dat er een verbinding met een stopcontact mogelijk is.



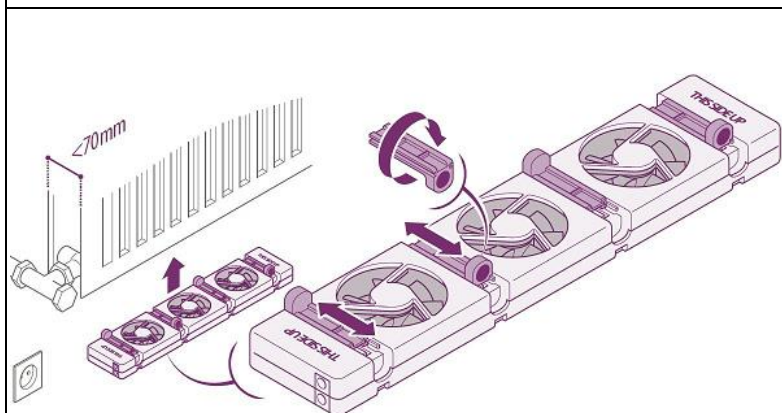
### Standaard radiatoren

De meest gebruikte radiatoren hebben twee of drie platen (type 22 of 33) met een tussenruimte van meer dan 7 cm.

Hier plaats je de SpeedComforts **onderin** de radiator.

De magneetschuifjes zullen vanzelf de ijzeren platen vinden.

**Let op: dat de afgebeelde kant boven staat. U ziet daar ook een tekst met “this side up”.**



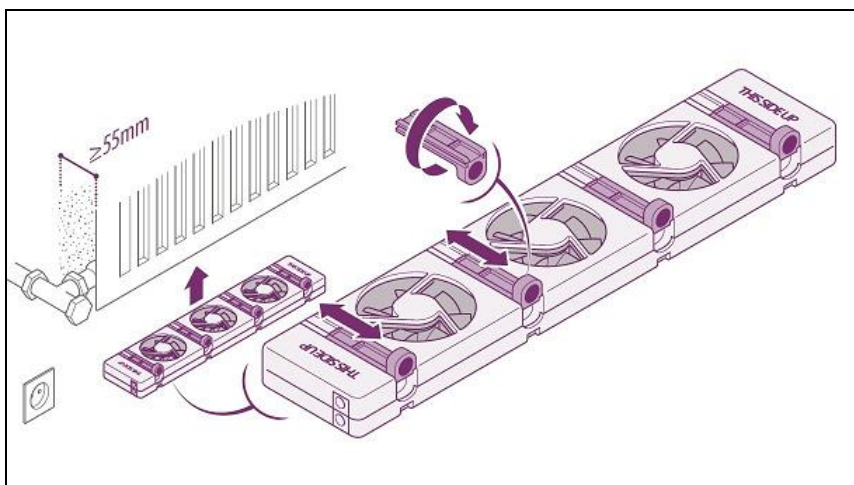
### Smalle(re) radiatoren

Heb je radiatoren die minder dan 7cm ruimte hebben tussen de platen, dan trek je de magneetschuifjes uit de behuizing en plaatst ze met de magneet naar boven terug.

De blokjes tegenover de magneetschuifjes hebben alleen een cosmetische functie en kan je verwijderen.

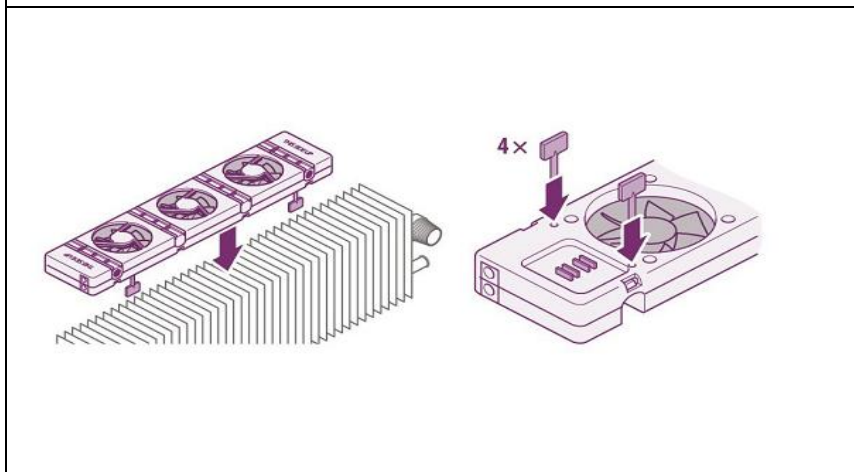
De SpeedComfort komt nu strak **onder** de radiator te hangen, let op: met de juiste kant naar boven!

**Let op: dat de afgebeelde kant boven staat. U ziet daar ook een tekst met “this side up”.**



### Enkelplaats radiatoren

Heb je een radiator met één plaat, dan trek je de magneetschuifjes uit de behuizing en plaatst ze alle vier met de magneet omhoog aan één kant. Met de magneten **tegen de achterkant** van de radiator komt de SpeedComfort er strak onder te hangen.



### Convactor of convectorput

Heb je een convector of convectorput, dan vind je daarvoor aan de onderkant van de behuizing vier pootjes. Die plaats je in de speciaal hiervoor beschikbare gaatjes, met het voetje in de lengterichting. Je kan de SpeedComfort zowel op, als onder het convectorblok plaatsen.

### Afwijkende situaties

En als in de onderkant van je radiatoren geen plek is voor SpeedComforts, dan kan je ze ook bovenin leggen. Op veel radiatoren ligt een rooster, waaronder ze nauwelijks opvallen.

Als je ouderwetse radiatoren hebt, kan je er voor kiezen om SpeedComforts met draadjes of tiwraps er onder te hangen. Of je zet ze op hun pootjes er onder op de grond. Geen fraaie oplossingen, maar het werkt wel....

Meer informatie? Bekijk de instructiefilms op: <https://www.energiebeverwijk.nl/radiatorventilator> en/of: <https://www.speedcomfort.nl/faq/>